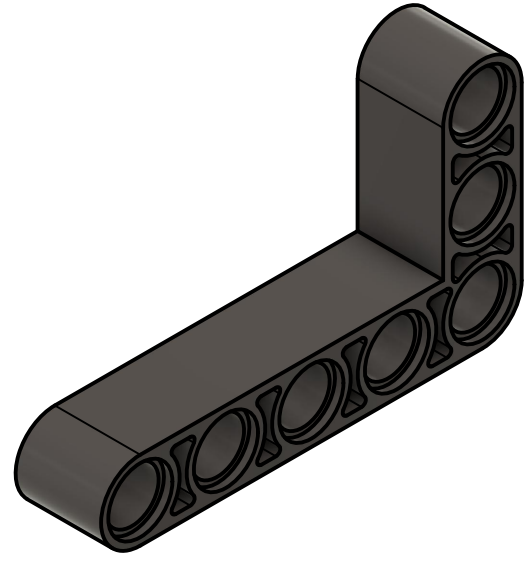
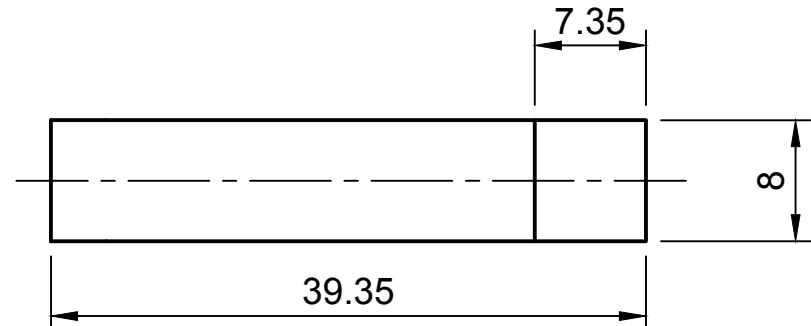
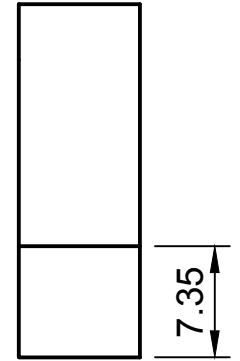
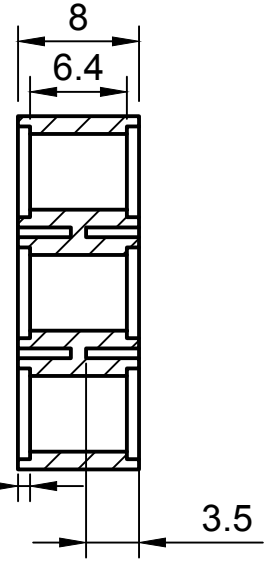


A-A (2:1)



Konstruował				AGH	Wydział	IMiR
Sprawdził						
Podziałka	Nazwa			Materiał	Masa	Nr rysunku